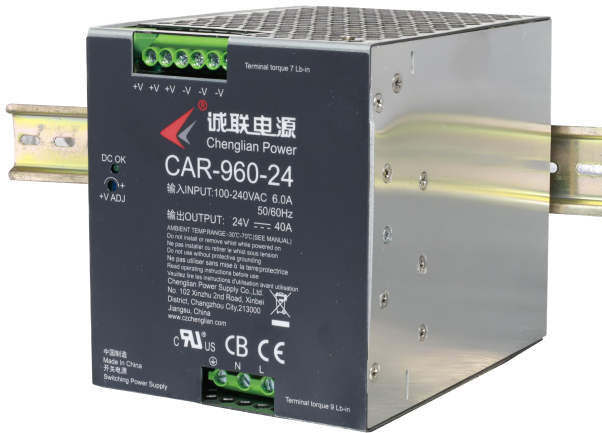


●产品特性



- ✓ 电压输入范围 180~264VAC/254~370VDC
- ✓ 交直流两用(同一端子输入电压)
- ✓ -30~+70℃工作温度 (参考降额曲线)
- ✓ 具有主动式 PFC 功能, PF≥0.95
- ✓ 效率高达 94%,低损耗
- ✓ 输出短路/过载/过压/过温保护功能
- ✓ 安装轨道:TS-35/7.5 或 TS-35/15
- ✓ 并联功能,高达 3840W(3+1)
- ✓ 内建 DC OK 继电器触点
- ✓ 自然风冷
- ✓ 100%满载老化
- ✓ 3 年质保

●产品认证:



●应用领域: 工业控制设备、机器控制、仪器仪表、电力、新能源等。

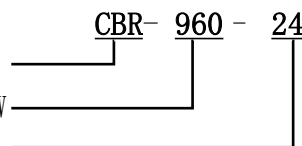
●参考标准: IEC/EN/UL/BS EN62368、EN61000、UL508、GB4943 的标准。

●产品描述

CBR-960 系列是一款 960W 单路输出的标准式导轨安装电源,输入范围 180~264VAC,输出电压有 24V、36V、48V 等多种机型。全金属外壳,高效节能的绿色电源,广泛应用于工业控制设备、机器控制、仪器仪表、电力、新能源等领域。适用于小型机箱和狭窄空间安装使用,本系列产品具有超高的效率,高达 94%的效率可极大的提升电源可靠性和使用寿命。产品安全可靠,紧凑的外壳设计,良好的散热,保障了本系列产品可长期稳定的工作。

●产品命名

诚联电源 CBR 系列
系列额定输出功率为 960W
产品的额定输出电压

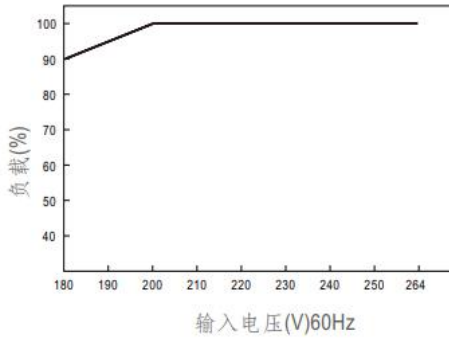


●电气参数

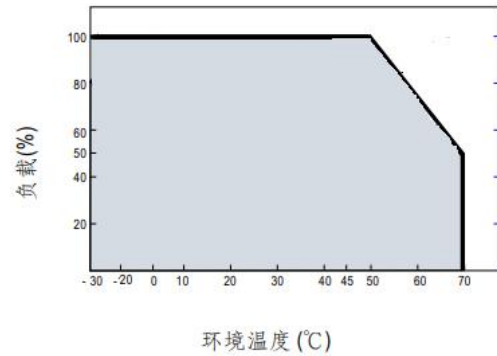
型号		CBR-960-24	CBR-960-36	CBR-960-48
输入	电压范围	180~264VAC 254~370VDC (请参考降额曲线)		
	输入电流	6A/230VAC		
	频率范围	47~63Hz		
	效率(typ.)	≥94%	≥94%	≥94%
	功率因素	PF≥0.95/230VAC(满载)		
	漏电流	<1.0mA/240VAC		
	浪涌电流	冷机启动 50A/230VAC		
输出	直流电压	24V	36V	48V
	额定电流	40A	26.6A	20A
	功率	960W	957.6W	960W
	电压调节范围	24~28	36~40	48~55
	纹波及噪声	≤180mVp-p	≤250mVp-p	≤250mVp-p
	启动, 上升时间	1200ms, 90ms/230VAC (满载)		
	保持时间	15ms/230VAC (满载)		
	线性调整率	±0.5%	±0.5%	±0.5%
	负载调整率	±1.0%	±1.0%	±1.0%
	电压精度	±1.0%	±1.0%	±1.0%
环境要求	工作温度及湿度	-30~70℃ 20%~95%RH 不凝露 (详情参考降额曲线)		
	储存温湿度	-40~85℃ 10%~95%RH 不凝露		
	振动	频率范围 10~500Hz,加速度 2G,每个扫频循环 10min,沿 X,Y,Z 轴各进行 6 个扫频循环		
	海拔高度	5000m (2000m 以上, 每升高 100m, 环境温度降低 0.5℃)		
电磁兼容	电磁兼容发射	符合 BS EN55032 (CISPR32),BS EN61204-3 CLASS B;		
	谐波电流	EN61000-3-2,3; CLASS A		
	电磁兼容抗扰度	符合 EN61000-4-2,3,4,5,6,8,11; EN55024, EN50082-2,EN61000-3-2,3		
安规	安全规范	符合 TUV BS EN/EN62368-1,AS/NZ62368.1,UL508,		
	耐压	I/P-O/P:3.0kVac; I/P-FG:2.0kVac; O/P-FG:0.5kVac ; O/P-DC OK:0.5KVAC		
	绝缘阻抗	I/P-O/P: 100M ohms; I/P-FG: 100M ohms; O/P-FG: 100M ohms		
安规	DC OK 继电器触点最大值	60Vdc/0.3A, 30Vdc/1A, 30Vac/0.5A 阻性负载		
	并联功能	请参考功能说明		
保护	过压保护	29~34V	42~46V	56~65V
		关断输出电压, 重启恢复		
	过载保护	120~150% 关断输出电压, 去除过载后自动恢复		
	过温保护	关断输出电压, 温度降低后自恢复		
	短路保护	输出端短路后电源关闭输出, 短路移除后自恢复		
可靠性	MTBF	25℃环境下: ≥300000Hrs, MIL-217 Method		
其他要求	尺寸	110*125.2*147mm (W*H*D)		
	包装	2.5 Kg/只, 6 只/箱, 15.5KG/箱		
	冷却方式	<input checked="" type="checkbox"/> 自冷 <input type="checkbox"/> 风冷		
备注	*如未特别说明, 所有规格参数均在输入为 230VAC, 额定负载, 25℃环境下测量。 *为了延长使用寿命, 建议配置负载时多留 30%的余量。例如: 设备需要 100W 的功率, 则选用不小于 130W 的电源。 *开关电源纹波测试方法: 用 20MHz 示波器在电源输出端子上测试, 示波器探头地线长度不大于 12mm, 并在探头输入并联 47uF 电解电容和 0.1uF 高频电容。 *电源是设备系统元器件的一部分, 所有的 EMC 测试需结合终端设备进行电磁兼容相关确认。			

●降额曲线

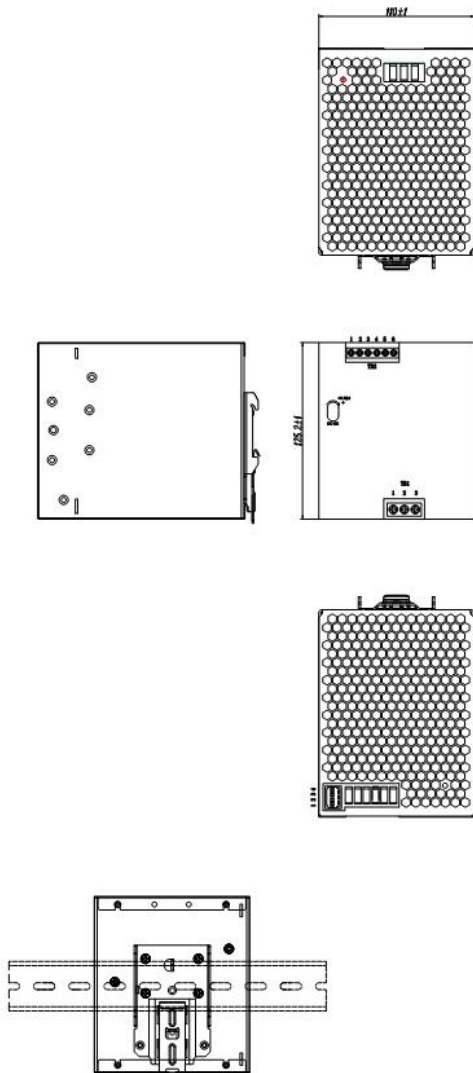
●静态特性曲线



●输出负载与温度曲线



●机构尺寸



TB1端子脚位定义:

引脚编号	引脚功能
1	PG
2	AC/N
3	AC/L

TB2端子脚位定义:

引脚编号	引脚功能
1, 2, 3	DC OUTPUT +V
4, 5, 6	DC OUTPUT -V

控制Pin (CN205): DINKLE ECH250R-04P或同等品

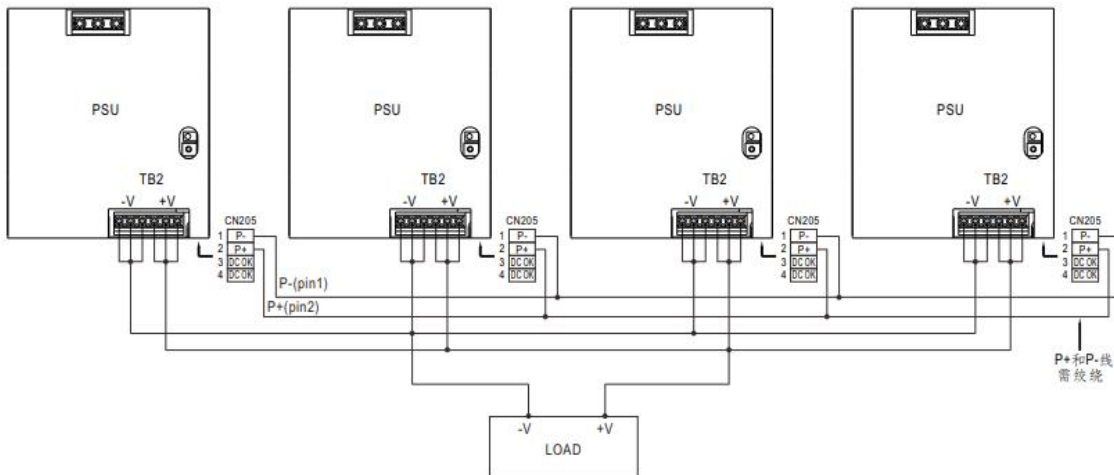
引脚编号	引脚功能	对应连接器	端子
1	P-(Current Share)	DINKLE ECH250R-04P	0.081-0.517mm ² (28-20AWG)
2	P+(Current Share)	或同等品	
3, 4	DC OK Relay Contact	(包括单封装)	

DC OK 继电器触发

触点关闭	电源开启/DC正常
触点打开	电源关断/DC故障
触点(最大)	30V/1A 阻性负载

功能说明
1. 均流

- (1) 并联操作接线方式如下所示(P+,P-并联连接)
- (2) 各并联单元间的输出电压差异应小于0.2V
- (3) 总输出电流不可超过以下等式的计算值
(并联时的输出电流)=(各组的额定电流)×(组数)×0.9
- (4) 最多并联4组, 如需更多并联, 请联系生产商
- (5) 电源应使用短而粗的平行的线连接到负载
- (6) 并联操作时, 最小输出负载应大于总输出负载的5%
(最小负载 > 各组额定电流的5% × 组数)
- (7) 并联情况下, 如果总输出负载少于额定输出负载的5%可能只有一组(主要的)工作。
其他电源(辅助的)可能进入待机状态并且输出LED和继电器不工作。
- (8) 在轻负载条件下并联运行, 可能会听到一些轻微的噪音。这是正常现象, 电源性能将不会受到影响。


● 产品安装、使用说明:

- 1、安装时, 请按照安装方式说明进行安装。
- 2、在安装完毕通电试运行之前, 请检查和校对各接线端子上的连线, 确信输入和输出、交流和直流、正极和负极、电压值和电流值等正确, 杜绝接反接错现象的发生, 避免损坏电源和用户设备。
- 3、通电前请使用万用表测量火线、零线和接地线是否短路, 输出端是否短路; 通电时最好空载启动。
- 4、使用时请勿超过电源标称值, 以免影响产品的可靠性。如需要改电源的输出参数, 请客户在使用电源前向本公司技术部门咨询, 以保证使用效果和可靠性。
- 5、为保证使用的安全性和减小干扰, 请确保接地端可靠接地(接地线大于 AWG18#)。
- 6、电源如出现故障, 请勿擅自对其维修, 请尽快与本公司客户服务部联系, 客服专线: 86-519-69882516

● 运输、储存:
1、运输:

本包装适用与汽车、船、飞机、火车等运输, 运输过程中应防雨, 文明装卸。

2、储存:

产品未使用时应存放在包装箱内, 储存环境温度和相对湿度应符合该产品的要求, 仓库内不应有腐蚀性气体或有腐蚀性的化学物品, 并且无强烈的机械振动、冲动和强磁场作用。包装箱应垫离地面至少 20cm 高, 距离墙壁、热源、窗口或空气入口至少 50cm, 勿让水浸。如果时间过长(1 年以上) 应经专业人员重新检验后方可使用。